

# Modelo CAT. 17070 PUNTA AZUL

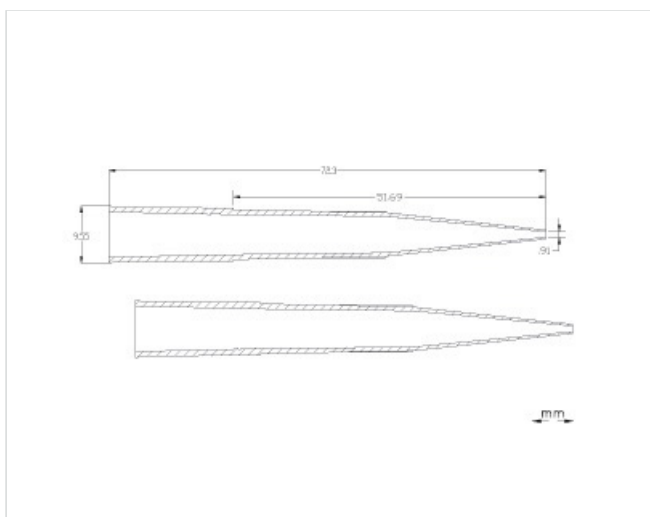


## CARACTERÍSTICAS GENERALES

- **Material:** Polipropileno
- **Tipo:** no estéril
- Autoclavable; Sin corona
- **Rango Volumen:** 100-1000 $\mu$ L
- **Presentación:** 1000 unidades-bolsa
- **Líneas de graduación:** sin graduación
- **Certificación:** Libre DNA-DNase-RNase-Free
- Punta azul compatible con la mayoría de las micropipetas en marcas como; Gilson, Labnet, Finnipette, Nichiryo, Axigen, Capp, AHN, Rainin, Eppendorf.
- Están fabricadas por sistema robótico sin contacto humano cumpliendo con todas las normas ISO

## ESPECIFICACIONES TÉCNICAS

- Punta universal color azul.
- Apta para rack en polipropileno autoclavable a 121 °C.
- Ideal para pipetas multicanal.
- Alta precisión uso general, certificadas.
- Libre de ADN humano.
- Libre de inhibidores de PCR.
- Libre de pirógenos.



**TCL Group**!

Tecnología • Ciencia • Laboratorio